**ÜRÜN KODU / Product code / Produkt kode****3200395980****ÜRÜN ADI / Product name / Produkt name****VIENA 65021 KOMODIN****ÜRÜN EBADI / Product Size / Produkt Dimensionen****550 x 450 x 450 mm****Bu modül iki kişi tarafından kurulmalıdır.**

This unit should be assembled by two persons.

Dieser artikel sollte von zwei personen montiert werden.

**Bu modülün kurulumu için gerekli olan araçlar.**

The necessary tools (not included)

Die dazu benötigten Werkzeuge (ausschliesslich)



Sayın Müşterimiz,

Satınalmış olduğunuz bu ürün sizlere ulaşmadan önce tarafımızdan her türlü kontrol ve testlere tabii tutulmuştur. Bu durumda bile taşıma sırasında bazı parçaların zarar görmesi mümkündür. Böyle bir durum ile karşılaşırsanız ürünün tamamını geri göndermeyiniz. Sadece zarar gören parçayı isteyiniz. Gerekli parçayı isterken ise servis kartına bakarak tam olarak tanımlayınız. Eksik olan parça en hızlı şekilde tarafınıza gönderilecektir.

Montaja başlamadan önce kutulardan çıkan tüm parça ve aksesuarları listelere göre kontrol ediniz. Parça ve aksesuarların tam ve sağlam olduğunu tespit ettikten sonra montaja başlayınız.

Montaja başlamadan önce her parçayı nemli bir bez ile temizleyiniz.

Eğer birden fazla ürün aldıysanız herhangi bir karışıklığa sebep vermeme için tek bir ürün montajını yaptıktan sonra diğer ürüne geçiniz.

Ürünleri hiçbir zaman sürterek taşımayınız. Ürünü kaldırarak ve sökerek en az iki kişi ile taşıyınız. Uzun mesafeli taşımalarda ürünü mutlaka paket ile taşıyınız.

Almış olduğunuz mobilyalarının yüzeylerinin temizlenmesi çok kolaydır. Nemli ve sabunlu bir bez ile veya diğer ev temizleyicileriyle silmek yeterlidir.

Mobilyalar aşırı sıcak, soğuk ve nemden etkilendiklerinden, mobilyanızı bu faktörlerle direkt olarak temas ettirmeyiniz.

Mobilyanızı amacı dışında kullanmayınız.

Dear Customer,

The product you bought was subjected to all sorts of tests and control before sending out to you. Even in this situation, sometimes happen that some component is damaged during the transportation. In such case please do not send the whole article back to us. Just request/order the damaged part. While requesting the required part, describe it exactly by looking to service card. Missing part will be sent to you as soon as possible.

Before start assembling, please check the whole components and accessories according to the lists. After being sure that every part and accessory are okay and right, start assembling.

Before start assembling, please clean all the components with a damp cloth.

If you bought more than one product, to prevent confusion be sure that you completed the first product. Then start the other product's assembling.

Never draw the products. While carrying, disassociate and lift the product and carry with minimum 2 people. For long distances carry the product with the package.

It is very easy to clean the surfaces of your product. It is enough to wipe with a damp and soapy cloth or other household cleaners. Do not directly contact your furniture with excessive heat, cold and humidity because the product can be affected.

Do not use your furniture for out of purposes.

Lieber Kunde,

das von Ihnen gekaufte Produkt durchläuft verschiedene Tests und Prüfungen bevor es zu Ihnen kommt. Trotzdem kann es vorkommen, dass während des Transports ein Teil beschädigt wird.

In solchem Fall bestellen Sie anhand der Servicekarte das beschädigte bzw. das fehlende Teil. Wir werden Ihre Anforderung sofort bearbeiten und Ihnen das Ersatzteil umgehend zusenden.

Kontrollieren Sie vor der Montage anhand der Zubehörliste alle Teile und Accessoires auf Vollständigkeit. Erst nach dieser Überprüfung können Sie mit der Montage beginnen.

Falls Sie mehr als ein Produkt gekauft haben, montieren Sie erst das eine und danach das andere Produkt, damit Sie mit den Teilen nicht durcheinander kommen.

Der Transport von fertig montierten Möbeln sollte immer von zwei Personen erfolgen.

REINIGUNG

Reinigen Sie die Teile mit einem leicht feuchten Tuch, danach trockenreiben. Keine scheuernden oder ätzenden Reinigungsmittel verwenden.

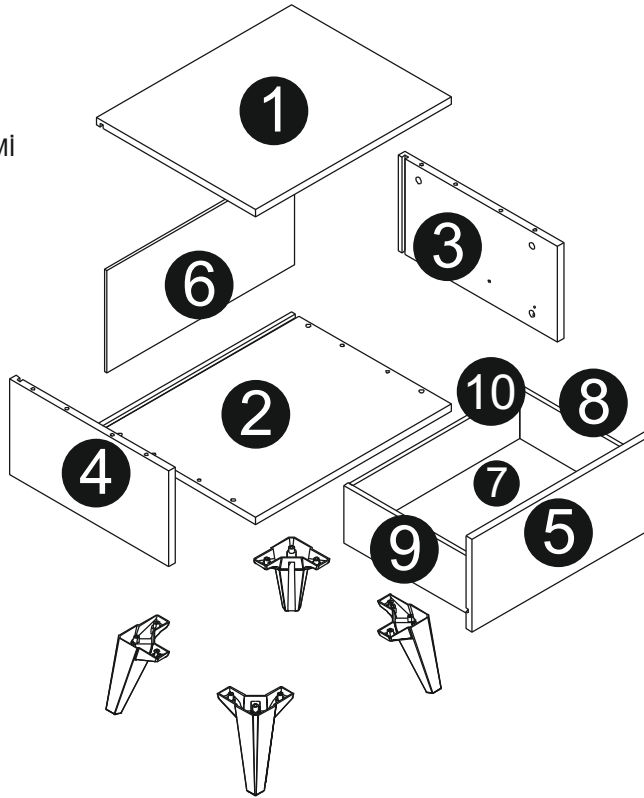
Hohe Hitze und Feuchtigkeit schaden Ihren Möbeln, bitte von diesen Quellen fernhalten.

Möbel bitte nicht zweckentfremden.

PARÇA LİSTESİ / Piece List / Stückliste

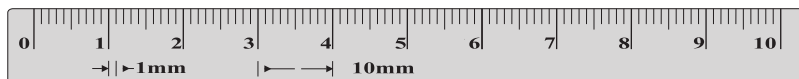
PARÇA NO	SAP KODU	PARÇA ADI	ADET	EBAT		
				U	G	K
2200270991 KUTU-1 VIENA 65021 KOMODIN						
1	2200271015	UST PLAKA	1	552	450	18
2	2200271017	ALT PLAKA	1	552	450	18
3	2200271019	YAN PLAKA SAG	1	234	449	18
4	2200271021	YAN PLAKA SOL	1	234	449	18
5	2200271023	CEKMECE ONU	1	508	227	18
6	2200271025	ARKA DUVAR(KESILMIS)	1	530	250	8
7	2200271026	CEKMECE ALTI(KESILMIS)	1	484	350	8
8	2200172042	ÇEKMECE KASA SAĞ_350x140MM_KOTON_VIZON	1	350	140	12
9	2200172054	ÇEKMECE KASA SOL_350x140MM_KOTON_VIZON	1	350	140	12
10	2200271027	CEKMECE KASA ARKA_472x140mm_KOTON_VIZON	1	472	140	12
2200271012 KUTU-2 VIENA 65021 KOMODIN/AKS.						
	2200271014	AKS.POS. 65021 KOMODIN				

PATLATILMIŞ PARÇA RESMİ

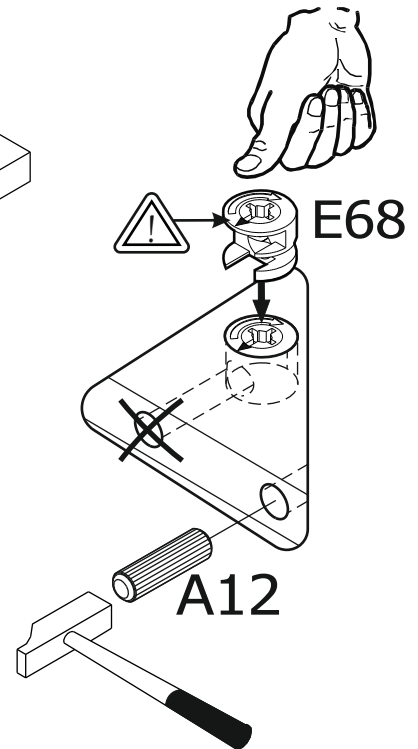
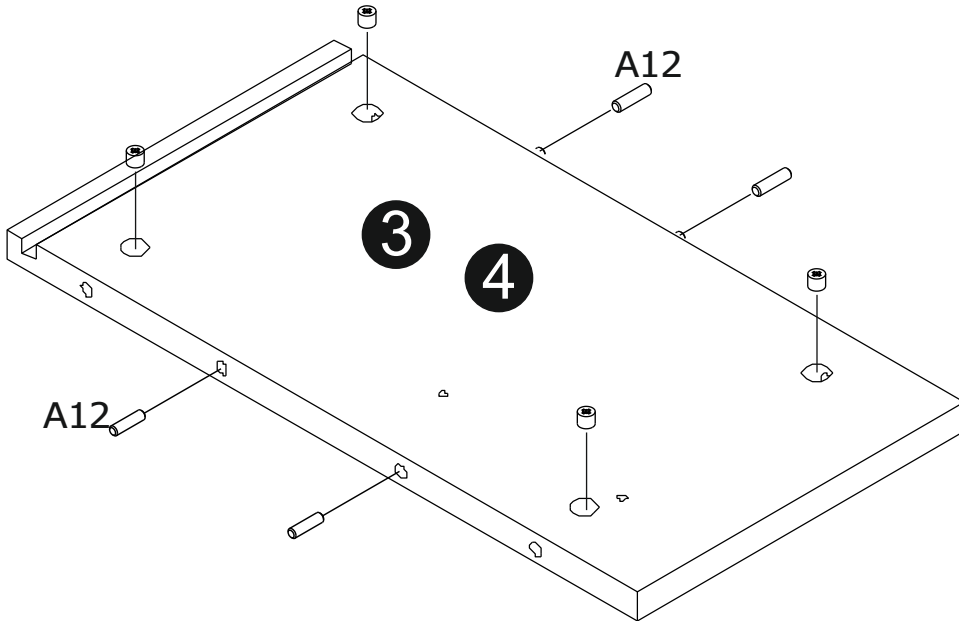
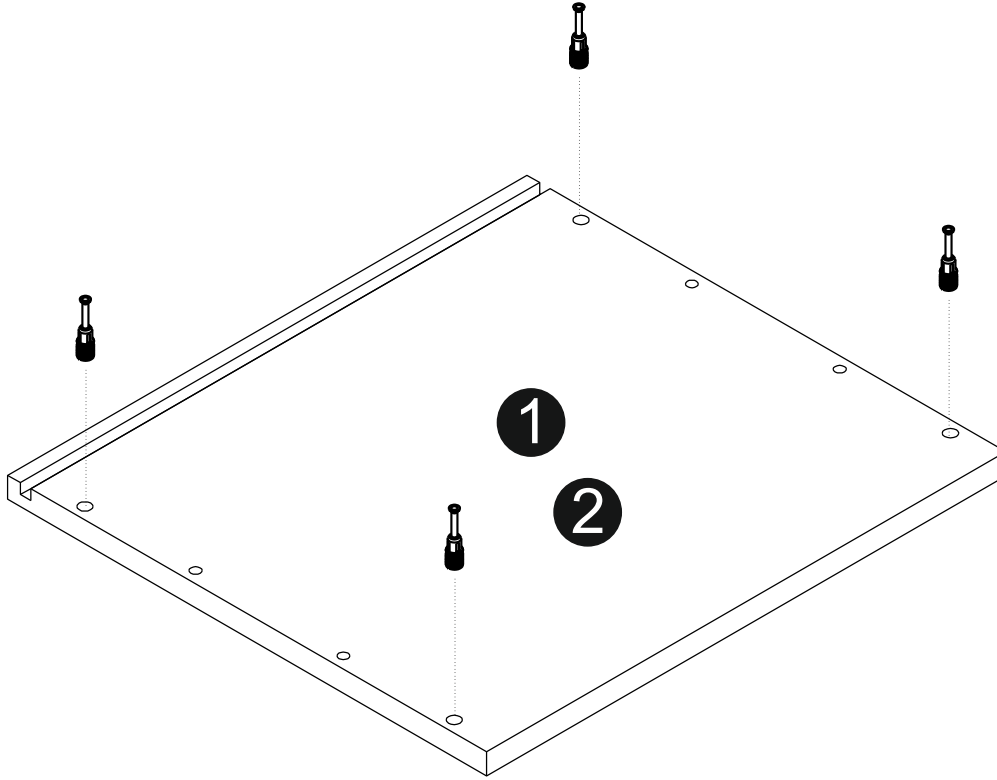


AKSESUAR LİSTESİ / Accessory List / Zubehör Liste

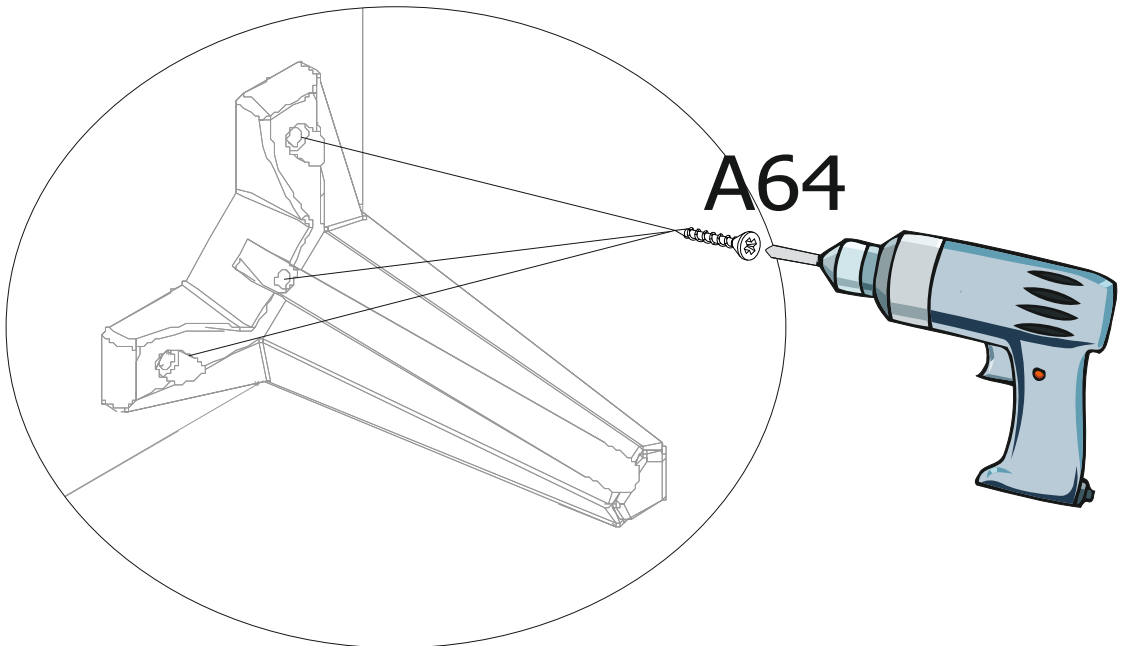
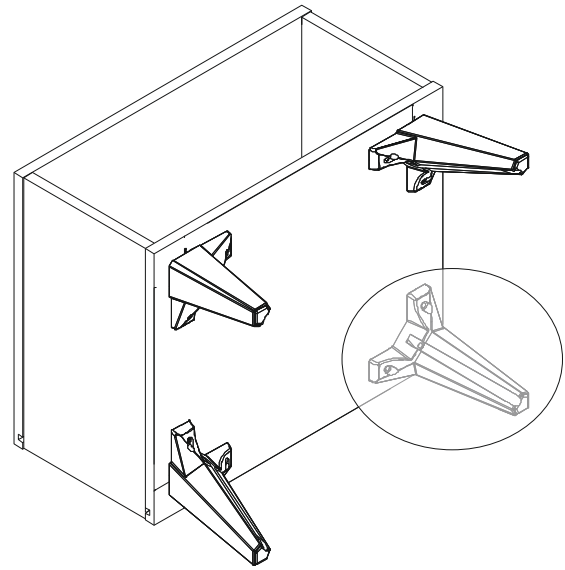
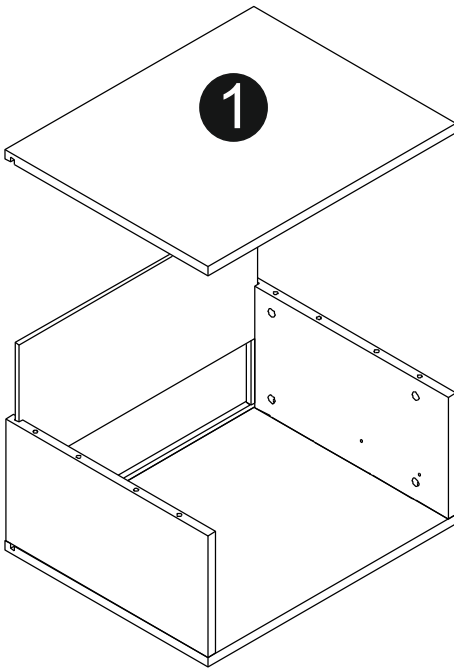
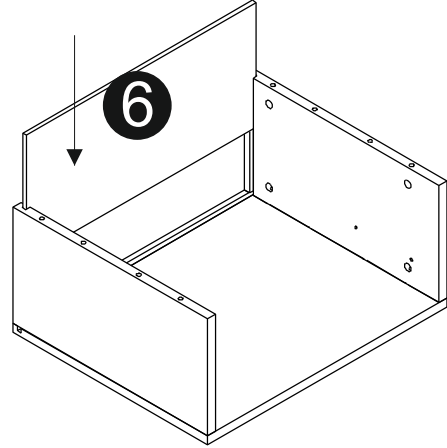
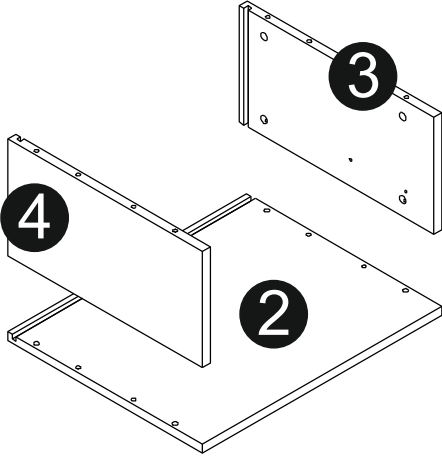
E68	MINIFIKS GÖVDE NIKL Ø15x13,2_1	8x	A3	MINIFIKS KAFA RASTEX Ø12*10	4x	E67	MINIFIKS MIL JETFIX Ø10X10_108	12x	A12	KAVELA Ø8x30 MM PLASTIK	8x	A49	EKSANTRİK KAPAK AMALFI	8x	A79	ETİKET KELEBEK PLAKET YAPISKAN	1x
E64	SLIDEA KİSMİ FRLLI 360 MM RAY	1x	A16	VIDA YHB 6.3x14BEYAZ	4x	A69	VIDA YHB 4x45 SUNTA	4x	KLP1	MTK855_VIENA KULP	1x	K12	VIDA YRB M4-23	2x	PLS261	MENSA AYAK	4x
A39	Şeffaf arklık Plastik(VIDAsız)009700	12x	A55	VIDA YHB 3.5x20 SUNTA	12x	A64	VIDA YHB 5x30 SUNTA	12x									
	1120007871			1120020911			1120007870			1100006324			1120006181			1100036449	
	1100036921			1100006418			1100006394			1120038207			1100006466			1120038155	
	1100016902			1100006387			1100006310										



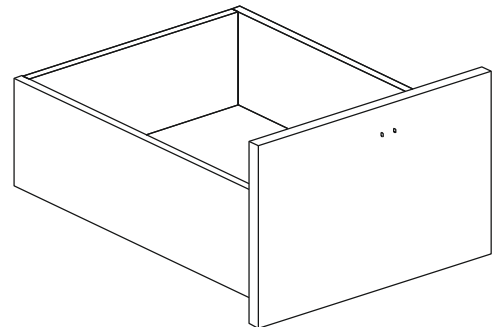
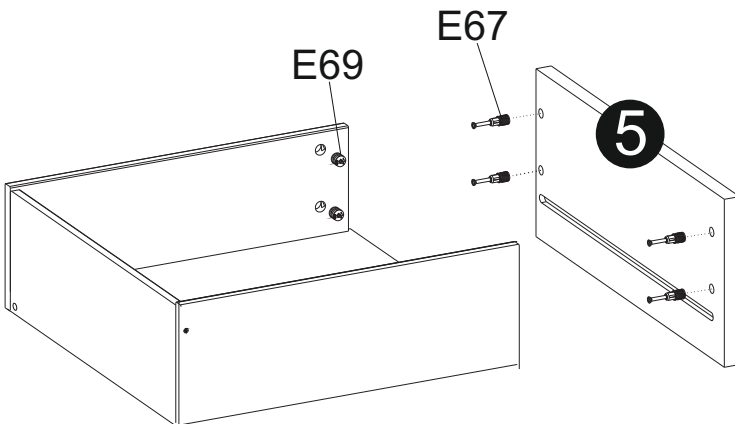
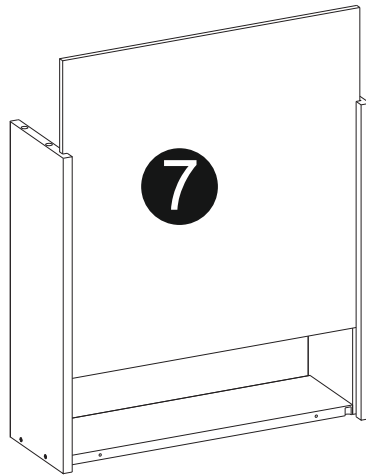
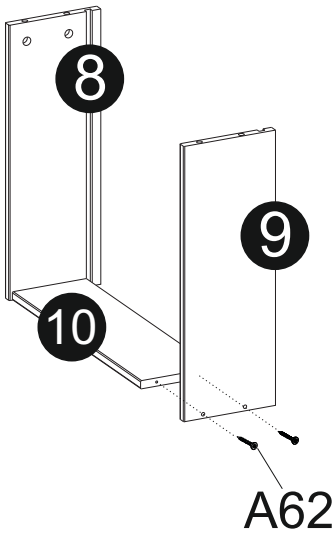
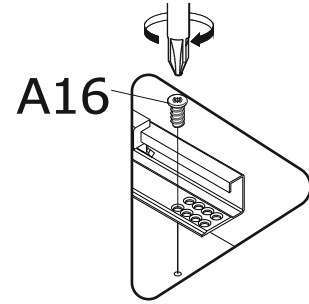
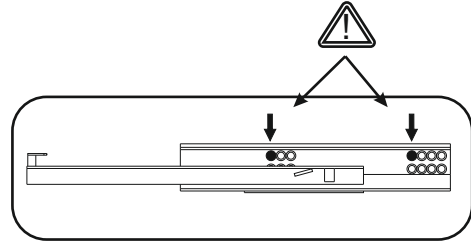
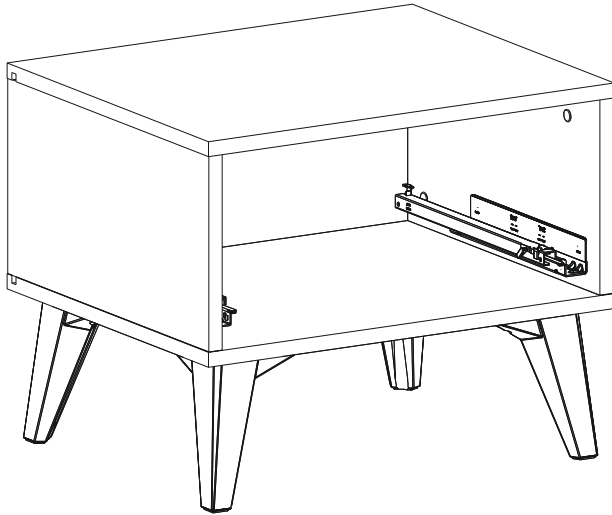
1



2



3



7

